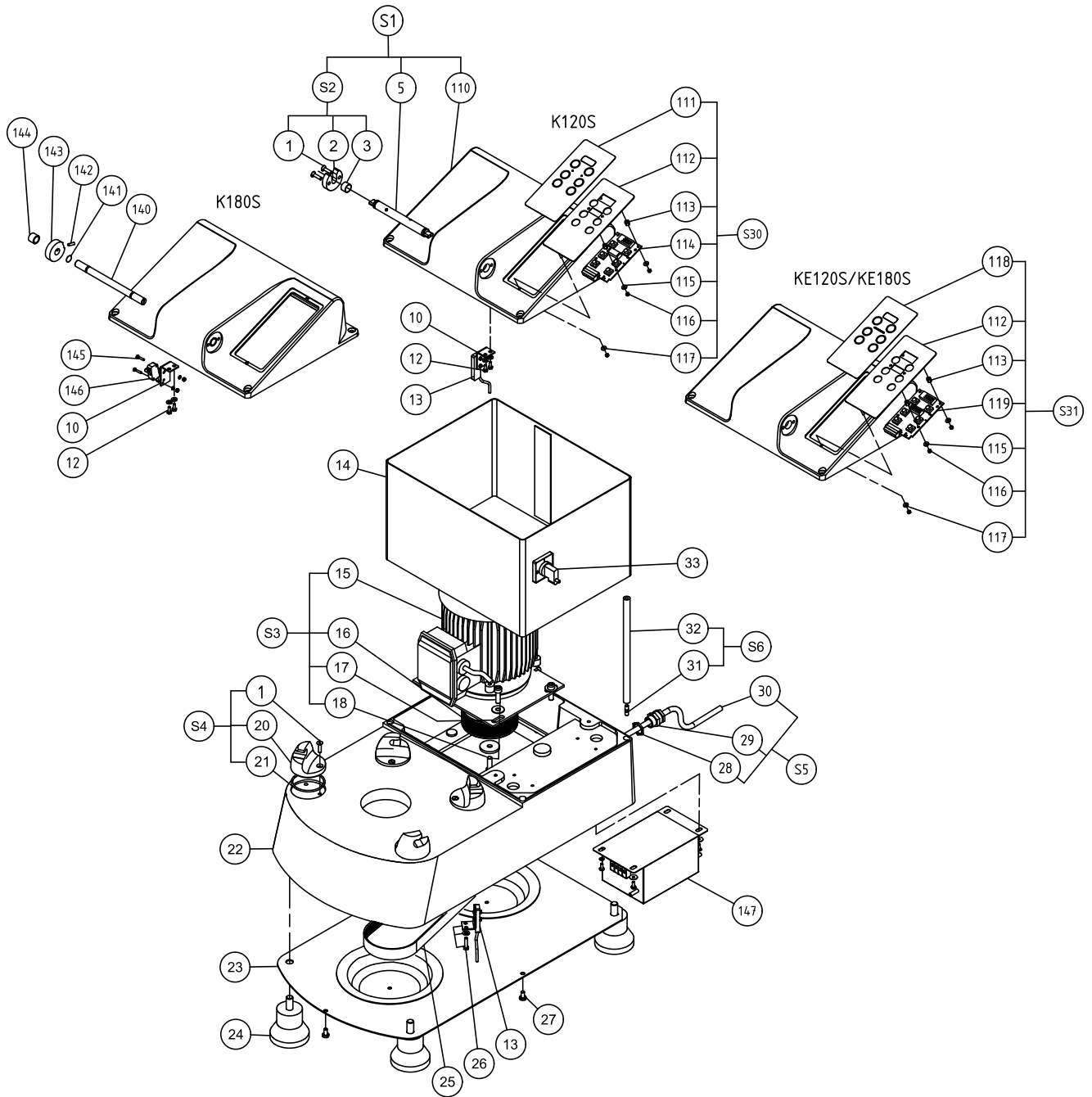


Nomenclature-Structure / Structure - Parts list

Rep Item	Code Part N°	Désignation / Description
1	0D3493	Vis TF M5x20 (jeu x 10)/Screw TF M5x20 (set x 10)
2	0D3496	Support articulation (jeu x 2)/Hinge support (set x 2)
3	0D1007	Coussinet 14x16x10 (jeu x 5) / Bearing bushing 14x16x10 (set x 5)
5	0D2488	Axe couvercle équipé/Cover spindle assembly
10	0D2399	Support minirupteur / Miniswitch support
12	0U0665	Vis TH M4x10 inox (jeu x 10)/Screw TH M4x10 stainless steel (set x 10)
	0D0631	Rondelle contact de 4 (jeu x 10)/Contact washer size 4 (set x 10)
13	0D6629	Détecteur proximité/Proximity detector
14	0D2434	Caisson moteur K 120/Motor casing K 120
	0D0760	Caisson moteur K 180/Motor casing K 180
15	0D3556	Moteur tri 200/230v-50/60hz K 120/Three phase motor 200/230v-50/60hz K 120
	0D3557	Moteur tri 380/415v-50/60hz K 120/Three phase motor 380/415v-50/60hz K 120
	0D3550	Moteur tri 380/415v-50/60hz K 180/Three phase motor 380/415v-50/60hz K 180
	0D3558	Moteur tri 230/400v-50/60hz KE 180/Three phase motor 230/400v-50/60hz KE 180
16	0KQ464	Poulie motrice 50 hz K 120/ Drive pulley 50 hz K 120
	0D2409	Poulie motrice 60 hz K 120/ Drive pulley 60 hz K 120
	0KQ462	Poulie motrice 50 hz K 180/KE 120/KE 180 Drive pulley 50 hz K 180/KE 120/KE 180
	0D2416	Poulie motrice 60 hz K 180/ Drive pulley 60 hz K 180
17	0D2408	Support moteur/Motor support
18	0KQ492	Vis TCHC M8x20 (jeu x 10)/ Screw TCHC M8x20 (set x 10)
	0D3538	Rondelle CS L8 ACZN (jeu x 10)/ Washer CS L8 galvanised steel (set x 10)
20	*	Bride cuve/Bowl flange
21	0D3539	Joint torique 55,25x2,62 (jeu x 4) /O-ring 55.25x2.62 (set x 4)
22	0D7697	Chassis K/Frame K
23	0D3540	Tole de fond emballé K/Wrapped base plate K
24	0KQ456	Patin (jeu x 4)/Pad (set x 4)
25	0KJ743	Courroie/Belt
26	0D2602	Support PSA cuve/PSA bowl support
	0D2942	Vis TH M5x20 inox (jeu x 10)/Screw TH M5x20 stainless steel (set x 10)
	0D2297	Rondelle CS M5 (jeu x 10)/ Washer CS M5 (set x 10)
27	0D0601	Vis TRL M6x12 inox (jeu x 10)/Screw TRL M6x12 stainless steel (set x 10)
28	0D3512	Contre écrou normadix (jeu x 5)/Normadix lock nut (set x 5)
29	0D3513	Presse étoupe (jeu x 5)/Cable gland (set x 5)
30	0D3545	Cordon d'alimentation mono K 120/Single phase power supply cord K 120
	0D3549	Cordon d'alimentation tri K 120/ K 180/Three phase power supply cord K 120/ K 180
31	0D3541	Goujon M6x20x8x8 (jeu x 10)/Pin M6x20x8x8 (set x 10)
32	0D0008	Chandelle K 120/Rod K 120
	0D2415	Chandelle K 180/Rod K 180
33	0KQ461	Inter général complet K 180/ Complete main switch K 180

110	0D7526	Capot moteur/Motor cover
111	0D8116	Tableau bord K 120 Electolux/Control panel plate
	0D8117	Tableau bord K 120 Ditosama/Control panel plate
	0D8118	Tableau bord K 180 Electolux/Control panel plate
	0D8119	Tableau bord K 180 Ditosama/Control panel plate
112	0D5618	Support plaque tableau de bord/Control panel plate support
113	0D5633	Entretoise circuit imprimé (jeu x 10)/Printed circuit board spacer (set x 10)
114	0D5619	Carte de commande K120/K180/Control card K120/K180
115	0D5188	Rondelle PE M3 (jeu x 10)/ Washer PE M3 (set x 10)
116	033987	Ecrou HU M3 (jeu x 10)/Nut HU M3 (set x 10)
117	0D5620	Rondelle CS M3 (jeu x 10)/ Washer CS M3 (set x 10)
118	0D8122	Tableau bord KE 120 Electolux/Control panel KE
	0D8123	Tableau bord KE 120 Ditosama/Control panel plate
	0D8120	Tableau bord KE 180 Electolux/Control panel KE
	0D8121	Tableau bord KE 180 Ditosama/Control panel plate
119	0D5623	Carte minuterie tactile variateur KE 120/Variator tactile timer card KE 120
	0D5624	Carte minuterie variateur 24 v KE 180/Variator timer card 24 v KE 180
140	0D6427	Axe articulation K180 / Hinge pin K180
141	0D1139	Joint torique 8x1,9/ O-ring 8x1.9
142	0D5973	Vis STHC M4x10 inox (jeu x 10)/ Screw STHC M4x10 stainless steel (set x 10)
143	0D6425	Came équipée/ Cam assembly
144	0D6426	Bague 12x16x12 (jeux10)/ Ring 12x16x12 (set x 2)
145	0KQ511	Vis TC M3x16 inox (jeu x 10)/ Screw TC M3x16 stainless steel (set x 10)
	0D5620	Rondelle CS M3 (jeu x 10)/ Washer CS M3 (set x 10)
	033987	Ecrou HU M3 (jeu x 10)/ Nut HU M3
146	0D6623	Minirupteur/ Mini-switch
	0U0268	Plaquette isolante/ Insulating plate
147	0D8258	Filtre/ Filter
	0D6724	Vis CX M4x10 (j x 10)/ Screw CX M4 (set x10)
	0D2284	Rondelle CSL4 (j x 10)/ Washer CSL4 (set x 10)
	0D0520	Rondelle Dent 4 (j x 10)/ Washer (set x 10)
S1	0D7528	Capot équipé/Cover assembly
S2	0D0751	Support articulation équipé (jeu x 2)/Hinge support assembly (set x 2)
S3	0D2427	Moteur équipé tri 380/415 50 K 120/Three phase motor assembly 380/415 50 K 120
	0D2428	Moteur équipé tri 380/415 50 K 180/Three phase motor assembly 380/415 50 K 180
	0D0759	Moteur équipé KE 120/Motor assembly KE 120
	0D2655	Moteur équipé KE 180/Motor assembly KE 180
S4	0D0748	Bride cuve K120/K180 équipé (jeu x 4)/Bowl flange assembly K120/K180 (set x 4)
S5	0D2435	Cordon d'alimentation équipé tri/Three phase power supply cord assembly
	0D2436	Cordon d'alimentation équipé mono/Single phase power supply cord assembly
S6	0D2420	Chandelle équipée K 120/Rod assembly K120
	0D0749	Chandelle équipée K 180/Rod assembly K 180
S30	0D5634	Carte commande équipée K 120/Control card assembly K 120
	0D5626	Carte commande équipée K 180/Control card assembly K 180
S31	0D5627	Carte commande équipée KE 120/Control card assembly KE 120
	0D5628	Carte commande équipée KE 180/Control card assembly KE 180

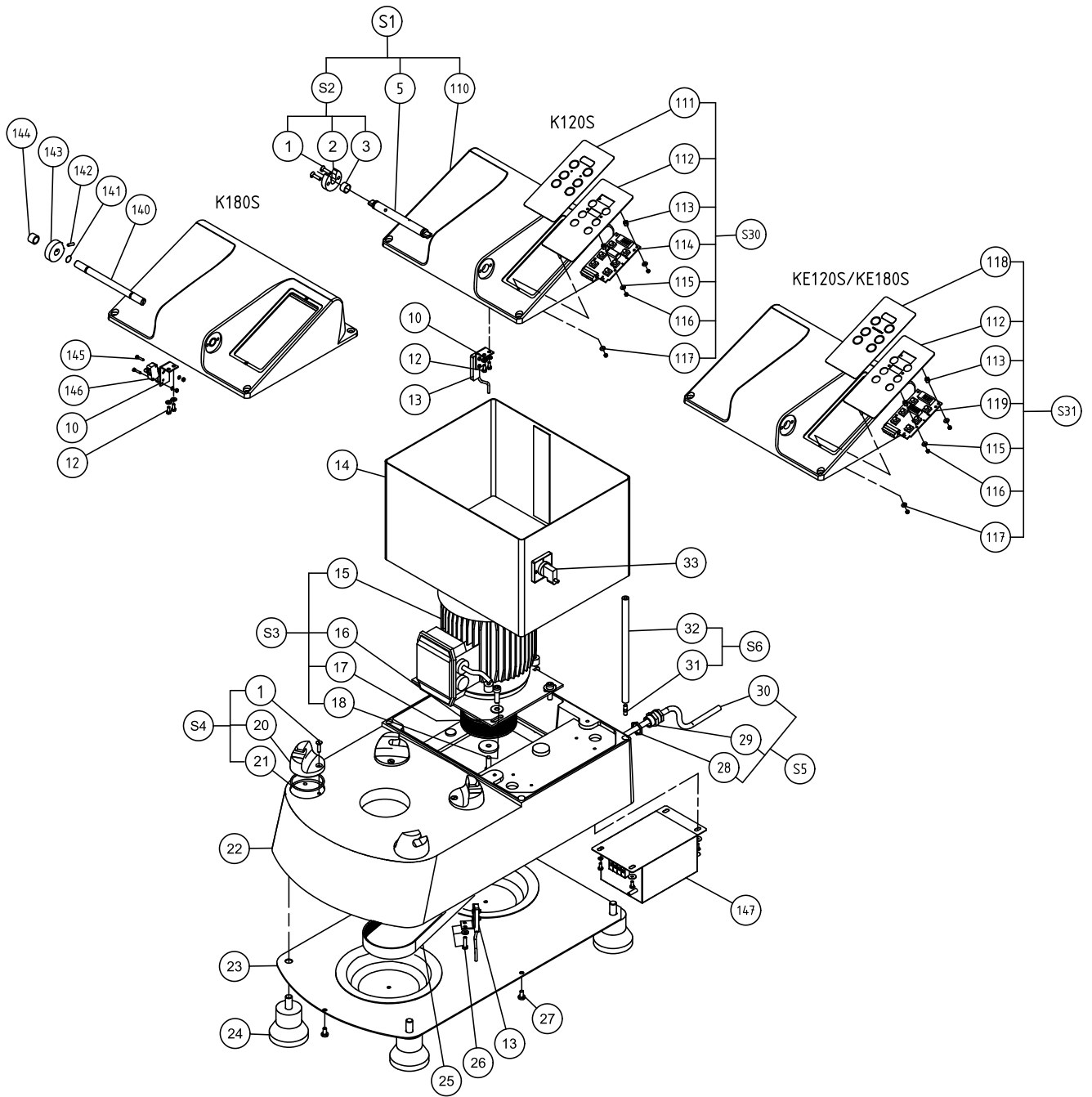
Vue éclatée - Structure / Structure - Exploded view _____



Stückliste - Rahmen

Pös.	Teile-Nr	Bezeichnung
1	OD3493	Senkkopfschraube M5x20 (10-er Satz)
2	OD3496	Gelenkhalterung (2-er Satz)
3	OD1007	Gleitlager 14x16x10 (5-er Satz)
5	OD2488	Deckelwelle ausgestattet
10	OD2399	Halterung Mikroschalter
12	0U0665	Sechskantschraube M4x12 Edelstahl (10-er Satz)
	OD0631	4-er Kontaktscheibe (10-er Satz)
13	OD6629	Näherungsschalter
14	OD2434	Motorgehäuse K 120
	OD0760	Motorgehäuse K 180
15	OD3556	Drehstrommotor 200/230V-50/60Hz K120
	OD3557	Drehstrommotor 380/415V-50/60Hz K 120
	OD3550	Drehstrommotor 380/415V-50/60Hz K 180
	OD3558	Drehstrommotor 230/400V-50/60Hz KE 180
16	OKQ464	Antreibende Riemenscheibe 50 Hz K 120
	OD2409	Antreibende Riemenscheibe 60 Hz K 120
	OKQ462	Antreibende Riemenscheibe 50 Hz K 180/KE 120/KE 180
	OD2416	Antreibende Riemenscheibe 60 Hz K 180
17	OD2408	Motorhalterung
18	OKQ492	Zylinderkopfschraube mit Innensechskant M8x20 (10-er Satz)
	OD3538	U-Scheibe CS L8 ACZN (10-er Satz)
20	*	Kesselflansch
21	OD3539	O-Ring 55,25x2,62 (4-er Satz)
22	OD7697	Gestell K
23	OD3540	Bodenblech verpackt K
24	OKQ456	Kufe (4-er Satz)
25	OKJ743	Riemen
26	OD2602	Halterung PSA Kessel
	OD2942	Sechskantschraube M5x20 Edelstahl (10-er Satz)
	OD2297	U-Scheibe CS M5 (10-er Satz)
27	OD0601	Flache Halbrundschrube M6x12 Edelstahl (10-er Satz)
28	OD3512	Normadix Kontermutter (5-er Satz)
29	OD3513	Kabelverschraubung (5-er Satz)
30	OD3545	Stromkabel Wechselstrom K 120
	OD3549	Stromkabel Drehstrom K 120/K 180
31	OD3541	Stift M6x20x8x8 (10-er Satz)
32	OD0008	Führung K 120
	OD2415	Führung K 180
33	OKQ461	Hauptschalter komplett K 180
110	OD7526	Motorabdeckung
111	OD8116	Platte Bedienerfeld K 120 Electrolux
	OD8117	Platte Bedienerfeld K 120 Ditosama
	OD8118	Platte Bedienerfeld K 180 Electrolux
	OD8119	Platte Bedienerfeld K 180 Ditosama
112	OD5618	Halterung Platte Bedienerfeld
113	OD5633	Abstandshalter Platine (10-er Satz)
114	OD5619	Steuerkarte K120/K180
115	OD5188	U-Scheibe PE M3 (10er-Satz)
116	033987	Sechskantmutter M3 (10er-Satz)
117	OD5620	U-Scheibe CS M3 (10er-Satz)
118	OD8122	Platte Bedienerfeld KE 120 Electrolux
	OD8123	Platte Bedienerfeld KE 120 Ditosama
	OD8120	Platte Bedienerfeld KE 180 Electrolux
	OD8121	Platte Bedienerfeld KE 180 Ditosama
119	OD5623	Karte Touch-Zeitschaltuhr Regelantrieb KE 120
	OD5624	Karte Zeitschaltuhr Regelantrieb 24 V KE 180
140	OD6427	Gelenkachse K180
141	OD1139	O-Ring 8x1,9
142	OD5973	Zylinderkopf-Imbusschraube M4x10 Edelstahl (10-er Satz)
143	OD6425	Nocke ausgestattet
144	OD6426	Ring 12x16x12 (2-e Satz)
145	OKQ511	Zylinderkopfschraube M3x16 Edelstahl (10-er Satz)
	OD5620	U-Scheibe CS M3 (10-er Satz)
	033987	Mutter HU M3
146	OD6623	Mikroschalter
	0U0268	Isolierblech
147	OD8258	Filter
	OD6724	Zylinderkopfschraube CX M4x10 (10 -er Staz)
	OD2284	U-Scheibe CSL4 (10-er Staz)
	OD0520	U-Scheibe Dent 4 (10-er Satz)
S1	OD7528	Abdeckung ausgestattet
S2	OD0751	Gelenkhalterung ausgestattet (2-er Satz)
S3	OD2427	Drehstrommotor 380/415 50 ausgestattet K 120
	OD2428	Drehstrommotor 380/415 50 ausgestattet K 180
	OD0759	Motor ausgestattet KE 120
	OD2655	Motor ausgestattet KE 180
S4	OD0748	Flansch Kessel K120/K180 ausgestattet (4-er Satz)
S5	OD2435	Stromkabel Drehstrom ausgestattet
	OD2436	Stromkabel Wechselstrom ausgestattet
S6	OD2420	Führung ausgestattet K 120
	OD0749	Führung ausgestattet K 180
S30	OD5634	Steuerkarte ausgestattet K 120
	OD5626	Steuerkarte ausgestattet K 180
S31	OD5627	Steuerkarte ausgestattet KE 120
	OD5628	Steuerkarte ausgestattet KE 180

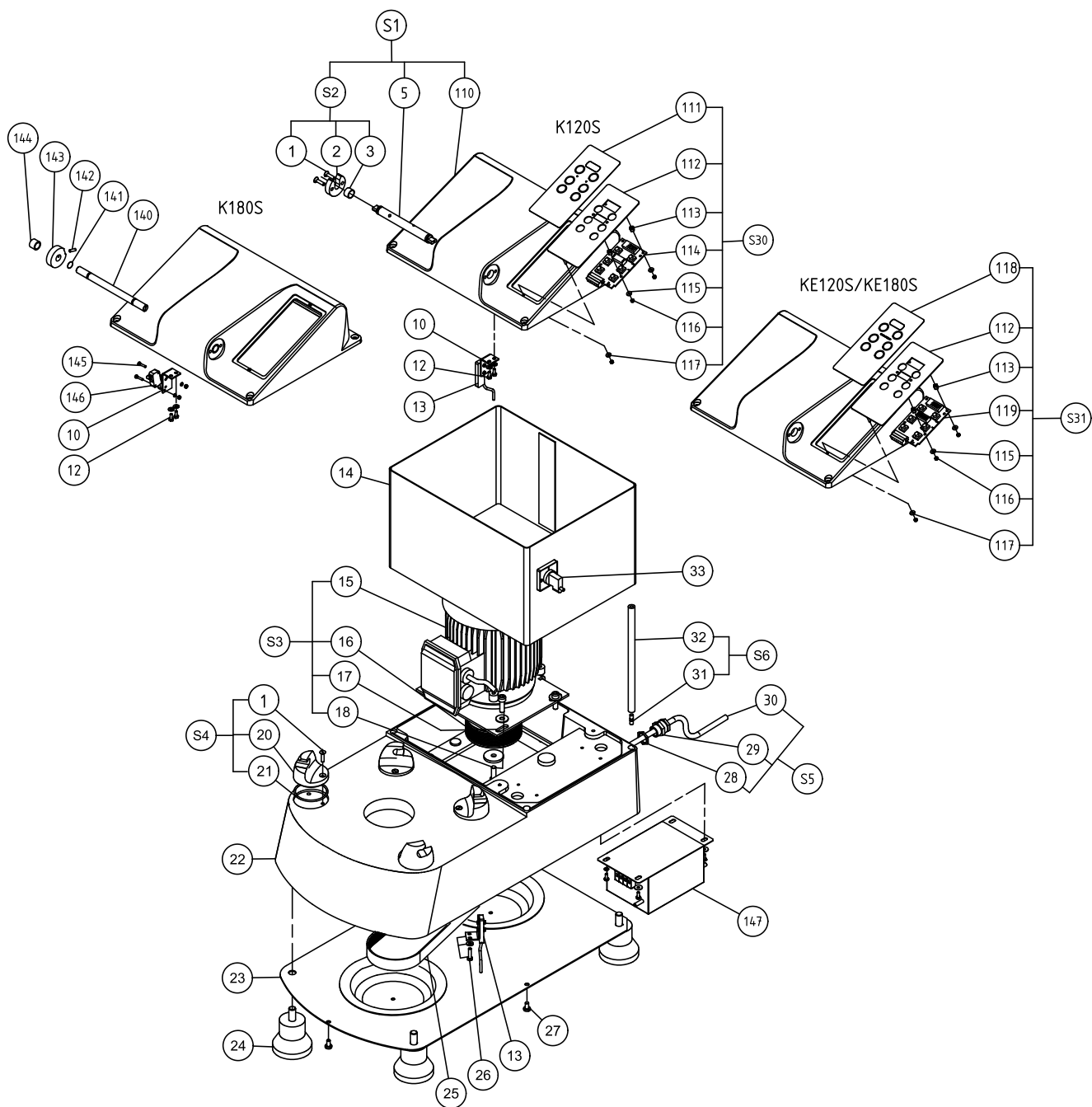
Explosionszeichnung - Rahmen



Nomenclatura - Struttura

N°	Cod.	Designazione
1	0D3493	Vite TF M5x20 (gioco x 10)
2	0D3496	Supporto articolazione (gioco x 2)
3	0D1007	Cuscinetto 14x16x10 (gioco x 5)
5	0D2488	Asse coperchio in dotazione
10	0D2399	Supporto microinterruttore
12	0U0665	Vite TH M4x10 inox (gioco x 10)
	0D0631	Rondella contatto da 4 (gioco x 10)
13	0D6629	Rilevatore prossimità
14	0D2434	Scatola motore K 120
	0D0760	Scatola motore K 180
15	0D3556	Motore tri 200/230v-50/60hz K120
	0D3557	Motore tri 380/415v-50/60hz K 120
	0D3550	Motore tri 380/415v-50/60hz K 180
	0D3558	Motore tri 230/400v-50/60hz KE 180
16	0KQ464	Puleggia motrice 50 hz K 120
	0D2409	Puleggia motrice 60 hz K 120
	0KQ462	Puleggia motrice 50 hz K 180/KE 120/KE 180
	0D2416	Puleggia motrice 60 hz K 180
17	0D2408	Supporto motore
18	0KQ492	Vite TCHC M8x20 (gioco x 10)
	0D3538	Rondella CS L8 ACZN (gioco x 10)
20	*	Guida vasca
21	0D3539	Guarnizione torica 55,25x2,62 (gioco x 4)
22	0D7697	Telaio K
23	0D3540	Lamiera di fondo imballata K
24	0KQ456	Piedino (gioco x 4)
25	0KJ743	Cinghia
26	0D2602	Supporto PSA vasca
	0D2942	Vite TH M5x20 inox (gioco x 10)
	0D2297	Rondella CS M5 (gioco x 10)
27	0D0601	Vite TRL M6x12 inox (gioco x 10)
28	0D3512	Contredado normadix (gioco x 5)
29	0D3513	Premistoppa (gioco x 5)
30	0D3545	Cavo di alimentazione mono K 120
	0D3549	Cavo di alimentazione tri K 120/ K 180
31	0D3541	Vite prigioniera M6x20x8x8 (gioco x 10)
32	0D0008	Candela K 120
	0D2415	Candela K 180
33	0KQ461	Interno generale completo K 180
110	0D7526	Coperchio motore
111	0D8116	Targhetta pannello K 120 Electrolux
	0D8117	Targhetta pannello K 120 Ditosama
	0D8118	Targhetta pannello K 180 Electrolux
	0D8119	Targhetta pannello K 180 Ditosama
112	0D5618	Supporto targhetta pannello
113	0D5633	Traversa circuito stampato (gioco x 10)
114	0D5619	Scheda di comando K120/K180
115	0D5188	Rondella PE M3 (gioco x 10)
116	033987	Dado HU M3 (gioco x 10)
117	0D5620	Rondella CS M3 (gioco x 10)
118	0D8122	Targhetta pannello KE 120 Electrolux
	0D8123	Targhetta pannello KE 120 Ditosama
	0D8120	Targhetta pannello KE 180 Electrolux
	0D8121	Targhetta pannello KE 180 Ditosama
119	0D5623	Scheda timer tattile variatore KE 120
	0D5624	Scheda timer variatore 24 v KE 180
140	0D6427	Snodo asse K180
141	0D1139	O-ring 8x1,9
142	0D5973	Vite STHC M4x10 inox (gioco x 10)
143	0D6425	Camma attrezzata
144	0D6426	Boccola 12x16x12 (gioco x 2)
145	0KQ511	Vite TC M3x16 inox (gioco x 10)
	0D5620	Rondella CS M3 (gioco x 10)
	033987	Dado HU M3
146	0D6623	Microinterruttore
	0U0268	Placchetta isolante
147	0D8258	Filtre
	0D6724	Vite CX M4x10 (gioco x 10)
	0D2284	Rondella CSL4 (gioco x 10)
	0D0520	Rondella Dent 4 (gioco x 10)
S1	0D7528	Coperchio in dotazione
S2	0D0751	Supporto articolazione in dotazione (gioco x 2)
S3	0D2427	Motore in dotazione tri 380/415 50 K 120
	0D2428	Motore in dotazione tri 380/415 50 K 180
	0D0759	Motore in dotazione KE 120
	0D2655	Motore in dotazione KE 180
S4	0D0748	Guida vasca K120/K180 in dotazione (gioco x 4)
S5	0D2435	Cavo di alimentazione in dotazione tri
	0D2436	Cavo di alimentazione in dotazione tri
S6	0D2420	Candela in dotazione K 120
	0D0749	Candela in dotazione K 180
S30	0D5634	Scheda di comando in dotazione K 120
	0D5626	Scheda di comando in dotazione K 180
S31	0D5627	Scheda di comando in dotazione KE 120
	0D5628	Scheda di comando in dotazione KE 180

Esploso - Struttura

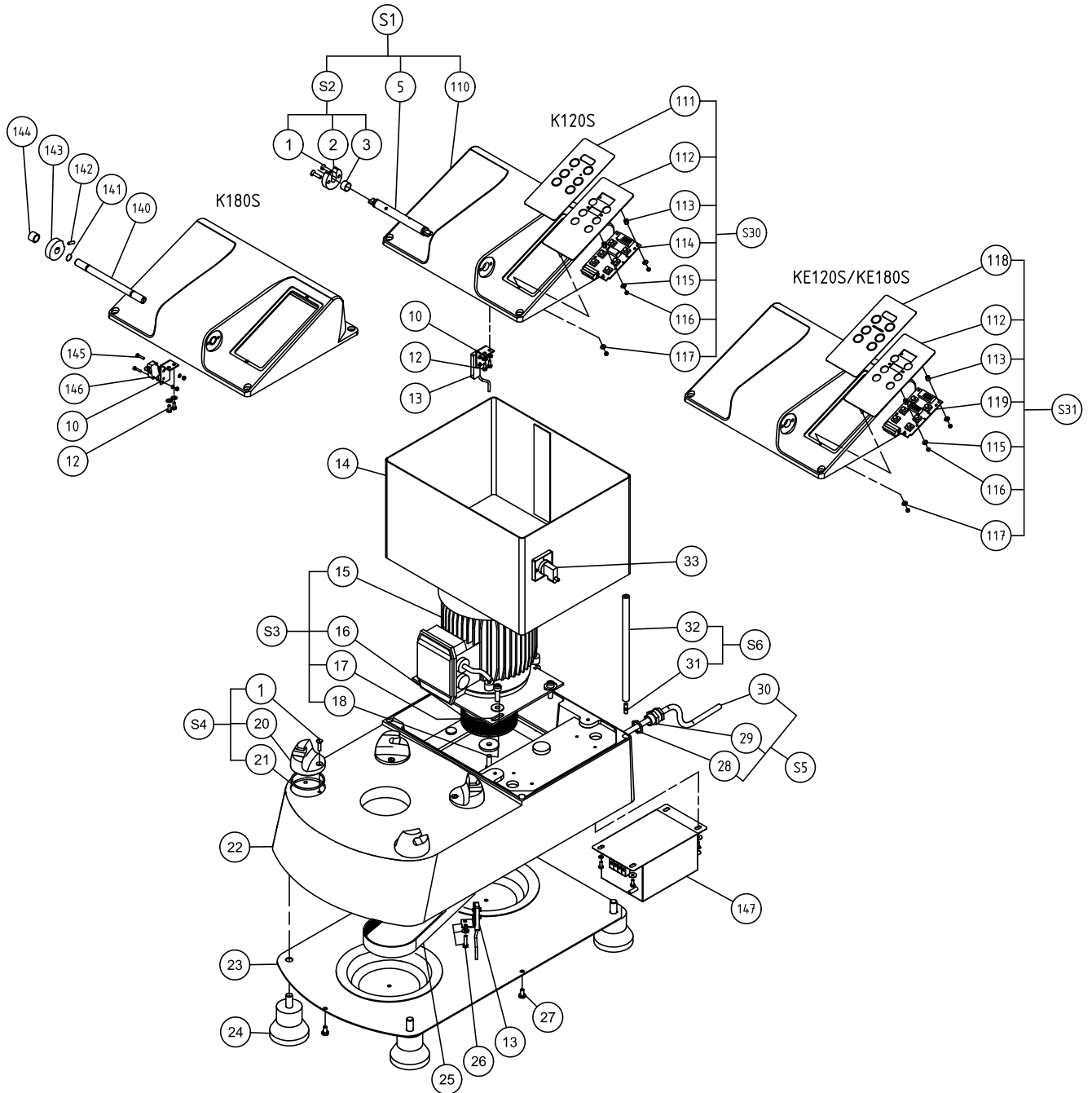


Nomenclatura - Estructura

N.	Código	Designazione
1	0D3493	Tornillo TF M5x20 (juego x10)
2	0D3496	Soporte articulación (juego x 2)
3	0D1007	Cojinete 14x16x10 (juego x 5)
5	0D2488	Eje tapa equipada
10	0D2399	Soporte microinterruptor
12	0U0665	Tornillo TH M4x10 inox (juego x 10)
	0D0631	Arandela contacto de 4 (juego x 10)
13	0D6629	Detector proximidad
14	0D2434	Carcasa motor K 120
	0D0760	Carcasa motor K 180
15	0D3556	Motor tri 200/230v-50/60hz K120
	0D3557	Motor tri 380/415v-50/60hz K 120
	0D3550	Motor tri 380/415v-50/60hz K 180
	0D3558	Motor tri 230/400v-50/60hz KE 180
16	0KQ464	Polea motriz 50 hz K 120
	0D2409	Polea motriz 60 hz K 120
	0KQ462	Polea motriz 50 hz K 180/KE 120/KE 180
	0D2416	Polea motriz 60 hz K 180
17	0D2408	Soporte motor
18	0KQ492	Tornillo TCHC M8x20 (juego x 10)
	0D3538	Arandela CS L8 ACZN (juego x 10)
20	*	Brida cuba
21	0D3539	Junta tórica 55 25x2,62 (juego x 4)
22	0D7697	Bastidor K
23	0D3540	Chapa de fondo embalada K
24	0KQ456	Patín (juego x 4)
25	0KJ743	Correa
26	0D2602	Soporte PSA cuba
	0D2942	Tornillo TH M5x20 inox (juego x 10)
	0D2297	Arandela CS M5 (juego x 10)
27	0D0601	Tornillo TRL M6x12 inox (juego x 10)
28	0D3512	Contra-tuerca normadix (juego x 5)
29	0D3513	Prensaestopas (juego x 5)
30	0D3545	Cable de alimentación mono K 120
	0D3549	Cable de alimentación tri K 120/K 180
31	0D3541	Espárrago M6x20x8x8 (juego x 10)
32	0D0008	Montante K 120
	0D2415	Montante K 180

33	0KQ461	Interruptor general completo K 180
110	0D7526	Cubierta motor
111	0D5616	Placa panel de mando K 120
	0D5617	Placa panel de mando K 180
112	0D5618	Soporte placa panel de mando
113	0D5633	Distanciador circuito impreso (juego x 10)
114	0D5619	Tarjeta de mando K120/K180
115	0D5188	Arandela PE M3 (juego x 10)
116	033987	Tuerca HU M3 (juego x 10)
117	0D5620	Arandela CS M3 (juego x 10)
118	0D5621	Placa panel de mando KE 120
	0D5622	Placa panel de mando KE 180
119	0D5623	Tarjeta temporizador táctil variador KE 120
	0D5624	Tarjeta temporizador variador 24 v KE 180
140	0D6427	Eje articulación K180
141	0D1139	Junta tórica 8x1,9
142	0D5973	Tornillo STHC M4x10 acero inox (juego x 10)
143	0D6425	Leva equipada
144	0D6426	Anillo 12x16x12 (juego x 2)
145	0KQ511	Tornillo TC M3x16 acero inox (juego x 10)
	0D5620	Arandela CS M3 (juego x 10)
	033987	Tuerca HU M3
146	0D6623	Microinterruptor
	0U0268	Placa aislante
147	0D8258	Filtro
	0D6724	Tornillo CX M4x10 (juego x 10)
	0D2284	Arandela CSL4 (juego x 10)
	0D0520	Arandela Dent 4 (juego x 10)
S1	0D7528	Cubierta equipada
S2	0D0751	Soporte articulación equipado (juego x 2)
S3	0D2427	Motor equipado tri 380/415 50 K 120
	0D2428	Motor equipado tri 380/415 50 K 180
	0D0759	Motor equipado KE 120
	0D2655	Motor equipado KE 180
S4	0D0748	Brida cuba K120/K180 equipado (juego x 4)
S5	0D2435	Cable de alimentación equipado tri
	0D2436	Cable de alimentación equipado mono
S6	0D2420	Montante equipado K 120
	0D0749	Montante equipado K 180
S30	0D5634	Tarjeta mando equipada K 120
	0D5626	Tarjeta mando equipada K 180
S31	0D5627	Tarjeta mando equipada KE 120
	0D5628	Tarjeta mando equipada KE 180

Despiece - Estructura

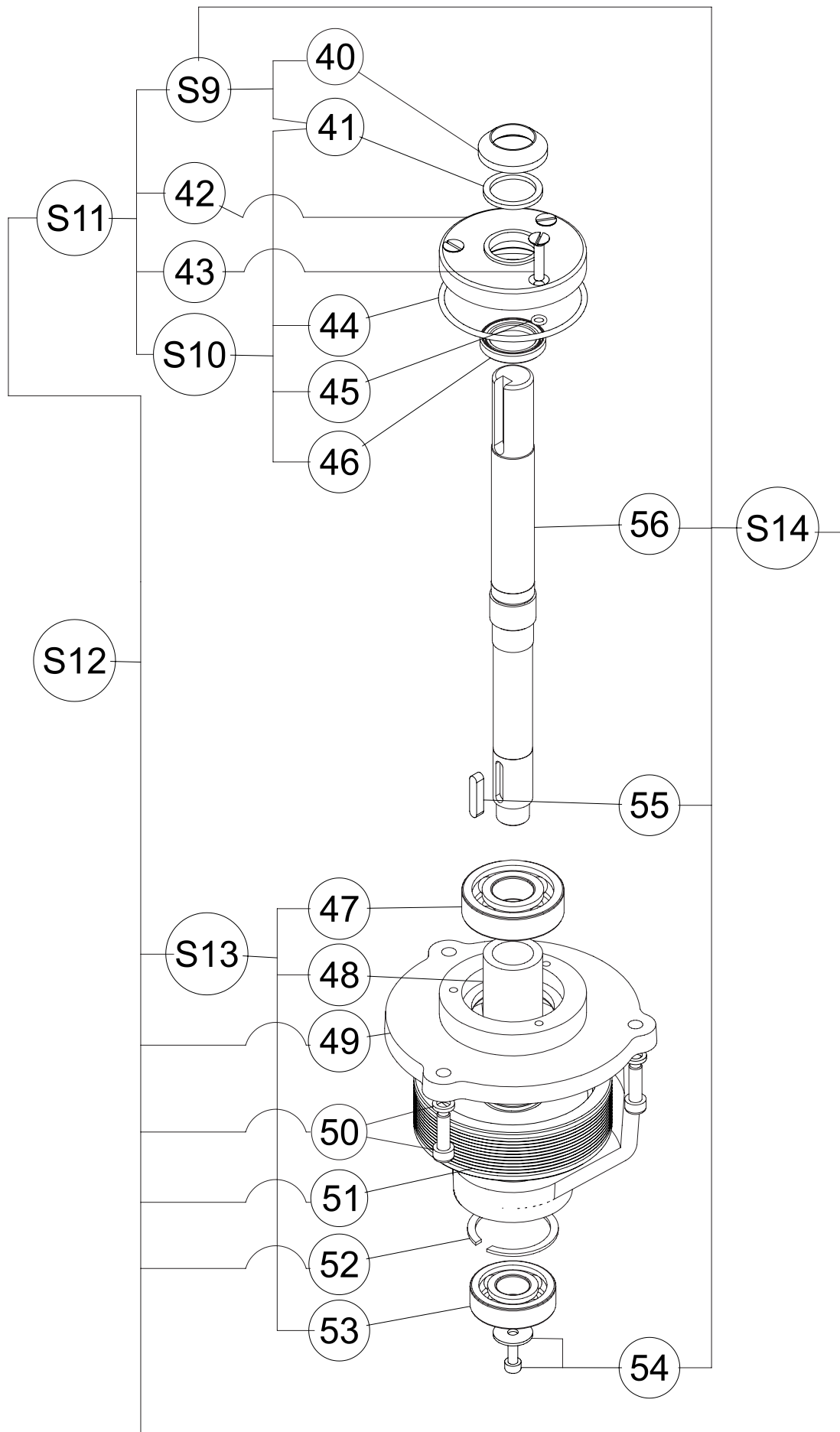


Nomenclature - Mécanisme / Mechanical - Parts list / Stückliste - Antrieb

Rep Item	Code Part N°	Désignation / Description
40	OD2407	Défecteur /Deflector
41	OD2417	Rondelle feutre 28x36x3/Felt washer 28x36x3
42	OD2406	Chapeau/Cap
43	OKQ508	Vis TF M6x30 (jeu x 10)/Screw TF M6x30 (set x 10)
44	OD0147	Joint torique 78,97x3,53/O ring 78.97x3.53
45	OD3434	Joint torique 5,7x1,9 (jeu x10)/O ring 5.7x1.9 (set x10)
46	OH1040	Joint à lèvres 30x40x7 (jeu x 5)/Lipped seal 30x40x7 (set x 5)
47	OKJ748	Roulement 6305 2 RS/Bearing 6305 2 RS
48	OD2404	Entretoise 25x36x81/Spacer 25x36x81
49	OD2403	Palier/Bushing
50	OD1660	Vis TCHC M8x25 (jeu x 10)/Screw TCHC M8x25 (set x 10)
	OU0660	Rondelle W8 (jeu x 10)/Washer W8 (set x 10)
51	OKQ466	Poulie réceptrice 50 Hz/Driven pulley 50 Hz
	OD2405	Poulie réceptrice 60 Hz/Driven pulley 60 Hz
52	OKQ484	Circlips 52i (jeu x 10)/Circlips 52i (set x 10)
53	OKQ393	Roulement 6304 2 RS/Bearing 6304 2 RS
54	OD0617	Vis TCHC M6x16 (jeu x 10)/Screw TCHC M6x16 (set x 10)
	OD0627	Rondelle CI M6 aczn8 (jeu x 10)/Washer CI M6 galvanised steel (set x10)
55	OKQ486	Clavette A 6x6x30 (jeu x 10)/Cotter pin A 6x6x30 (set x 10)
56	OD2674	Arbre K 120/Shaft K 120
	OD2675	Arbre K 180/Shaft K 180
S9	OD0744	Défecteur équipé K120/K180/Deflector assembly K120/K180
S10	OD0754	Ensemble joints palier K120/K180/ Bushing seal assembly K120/K180
S11	OD0745	Chapeau équipé K120/K180/Cap assembly K120/K180
S12	OD2418	Palier 50 Hz équipé K120/Bushing assembly 50 Hz K120
	OD2419	Palier 50 Hz équipé K180/Bushing assembly 50 Hz K180
S13	OD1668	Ensemble roulements K120/K180/ Bearing assembly K120/K180
S14	OD0746	Arbre équipé K120/Shaft assembly K120
	OD0747	Arbre équipé K180/Shaft assembly K180

Pos.	Teile-Nr	Bezeichnung
40	OD2407	Abweiser
41	OD2417	U-Scheibe Filz 28x36x3
42	OD2406	Kappe
43	OKQ508	Senkkopfschraube M6x30 (10-er Satz)
44	OD0147	O-Ring 78,97x3,53
45	OD3434	O-Ring 5,7x1,9 (10-er Satz)
46	OH1040	Simmering 30x40x7 (5-er Satz)
47	OKJ748	Kugellager 6305 2 RS
48	OD2404	Abstandshalter 25x36x81
49	OD2403	Lager
50	OD1660	Zylinderkopfschraube mit Innensechskant M8x25 (10-er Satz)
	OU0660	U-Scheibe W8 (10-er Satz)
51	OKQ466	Angetriebene Scheibe 50 Hz
	OD2405	Angetriebene Scheibe 60 Hz
52	OKQ484	Sicherungsringe 52i (10-er Satz)
53	OKQ393	Kugellager 6304 2 RS
54	OD0617	Zylinderkopfschraube mit Innensechskant M6x16 (10-er Satz)
	OD0627	U-Scheibe CI M6 aczn8 (10-er Satz)
55	OKQ486	Keil A 6x6x30 (10-er Satz)
56	OD2674	Welle K 120
	OD2675	Welle K 180
S9	OD0744	Abweiser ausgestattet K120/K180
S10	OD0754	Satz Dichtungen Lager K120/180
S11	OD0745	Kappe ausgestattet K120/K180
S12	OD2418	Lager 50 Hz ausgestattet K120
	OD2419	Lager 50 Hz ausgestattet K180
S13	OD1668	Satz Kugellager K120/K180
S14	OD0746	Welle ausgestattet K120
	OD0747	Welle ausgestattet K180

**Vue éclatée - Mécanisme / Mechanical - Exploded view /
Explosionszeichnung - Antrieb**

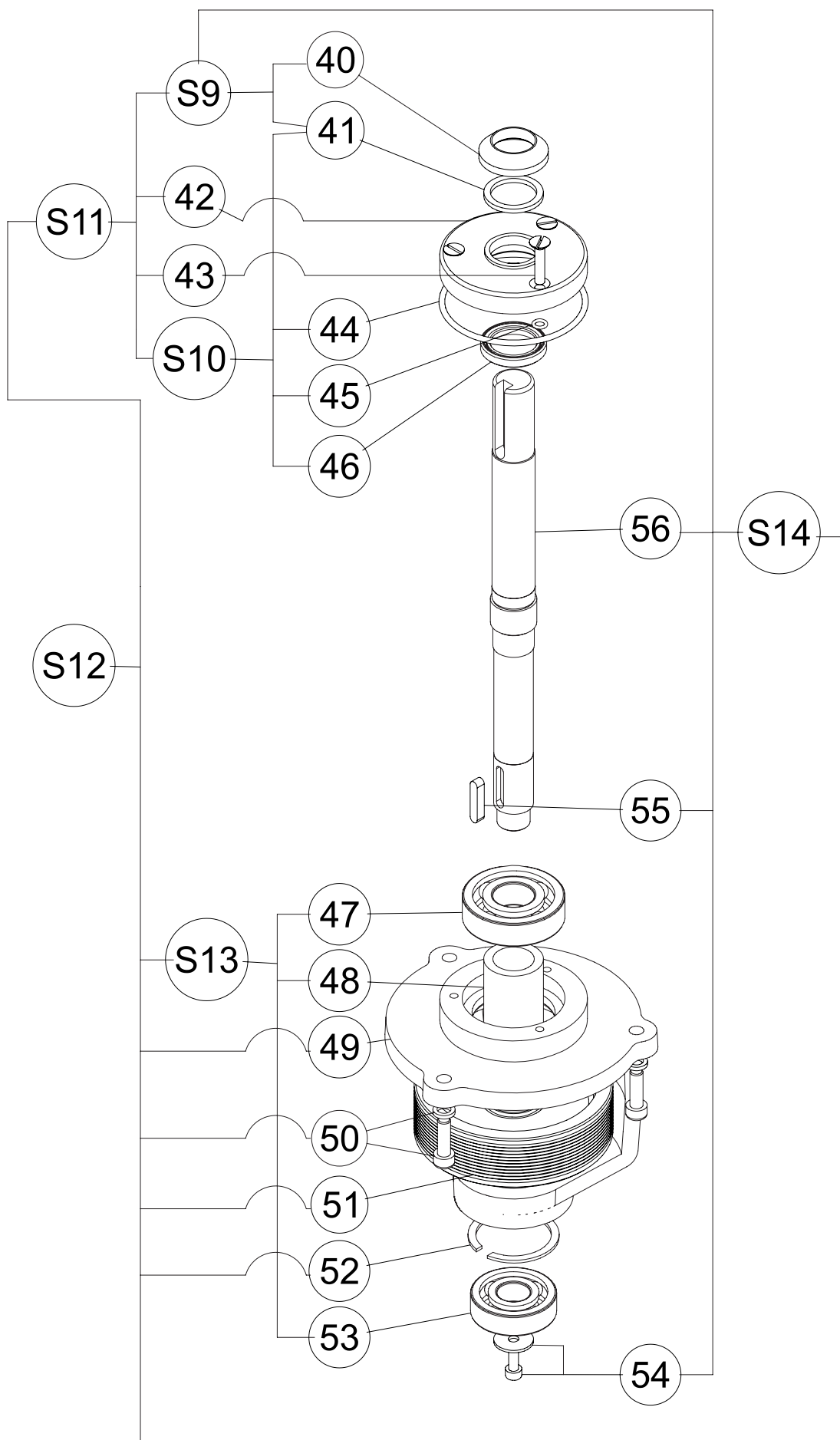


Nomenclatura - Meccanismo / Nomenclatura - Mecanismo __

N°	Cod.	Designazione
40	0D2407	Deflettore
41	0D2417	Rondella in feltro 28x36x3
42	0D2406	Coperchio
43	0KQ508	Vite TF M6x30 (gioco x 10)
44	0D0147	Guarnizione torica 78,97x3,53
45	0D3434	Guarnizione torica 5,7x1,9 (gioco x10)
46	0H1040	Guarnizione a labbro 30x40x7 (gioco x 5)
47	0KJ748	Cuscinetto 6305 2 RS
48	0D2404	Traversa 25x36x81
49	0D2403	Cuscinetto
50	0D1660	Vite TCHC M8x25 (gioco x 10)
	0U0660	Rondella W8 (gioco x 10)
51	0KQ466	Puleggia ricettrice 50 hz
	0D2405	Puleggia ricettrice 60 hz
52	0KQ484	Anelli elastici 52i (gioco x 10)
53	0KQ393	Cuscinetto 6304 2 RS
54	0D0617	Vite TCHC M6x16 (gioco x 10)
	0D0627	Rondella CI M6 aczn8 (gioco x 10)
55	0KQ486	Chiavetta A 6x6x30 (gioco x 10)
56	0D2674	Albero K 120
	0D2675	Albero K 180
S9	0D0744	Deflettore in dotazione K120/K180
S10	0D0754	Gruppo guarnizioni cuscinetto K120/K180
S11	0D0745	Coperchio in dotazione K120/K180
S12	0D2418	Cuscinetto 50 hz in dotazione K120
	0D2419	Cuscinetto 50 hz in dotazione K120
S13	0D1668	Gruppo cuscinetti K120/K180
S14	0D0746	Albero in dotazione K120
	0D0747	Albero in dotazione K180

N.	Código	Descripción
40	0D2407	Deflector
41	0D2417	Arandela fieltro 28x36x3
42	0D2406	Capuchón
43	0KQ508	Tornillo TF M6x30 (juego x10)
44	0D0147	Junta tórica 78,97x3,53
45	0D3434	Junta tórica 5,7x1,9 (juego x 10)
46	0H1040	Junta de labio 30x40x7 (juego x 5)
47	0KJ748	Cojinete 6305 2 RS
48	0D2404	Distanciador 25x36x81
49	0D2403	Cojinete
50	0D1660	Tornillo TCHC M8x25 (juego x 10)
	0U0660	Arandela W8 (juego x 10)
51	0KQ466	Polea receptora 50 hz
	0D2405	Polea receptora 60 hz
52	0KQ484	Circlips 52i (juego x 10)
53	0KQ393	Cojinete 6304 2 RS
54	0D0617	Tornillo TCHC M6x16 (juego x 10)
	0D0627	Arandela CI M6 aczn8 (juego x 10)
55	0KQ486	Chaveta A 6x6x30 (juego x 10)
56	0D2674	Árbol K 120
	0D2675	Árbol K 180
S9	0D0744	Deflector equipado K120/K180
S10	0D0754	Conjunto juntas cojinete K120/K180
S11	0D0745	Capuchón equipado K120/K180
S12	0D2418	Cojinete 50 hz equipado K120
	0D2419	Cojinete 50 hz equipado K180
S13	0D1668	Conjunto cojinetes K120/K180
S14	0D0746	Árbol equipado K120
	0D0747	Árbol equipado K180

Esploso - Meccanismo / Despiece - Mecanismo _____



Nomenclature - Electrique / Electrical - Parts list / Stückliste Elektrik / Nomenclatura gruppo elettrico / Nomenclatura eléctrica

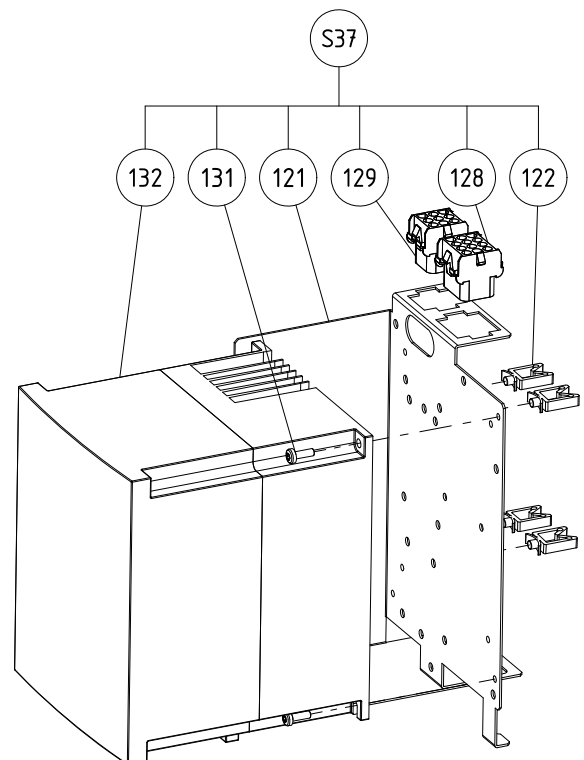
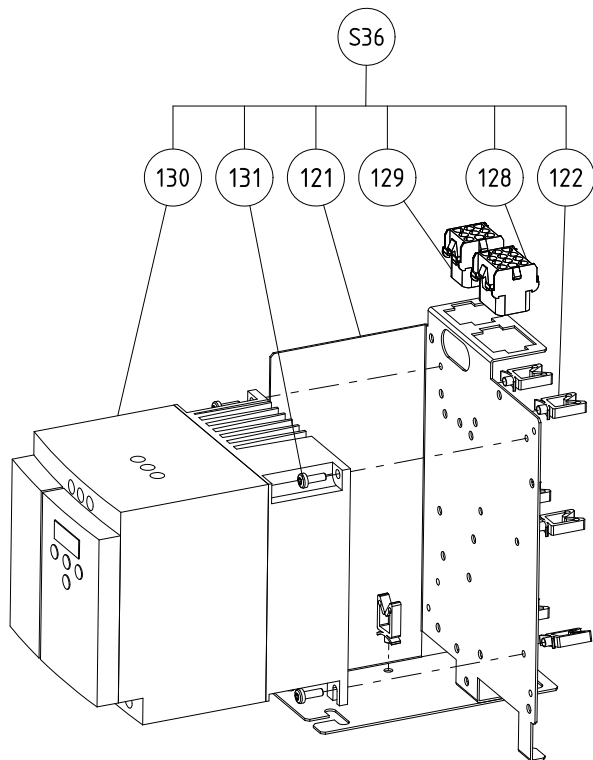
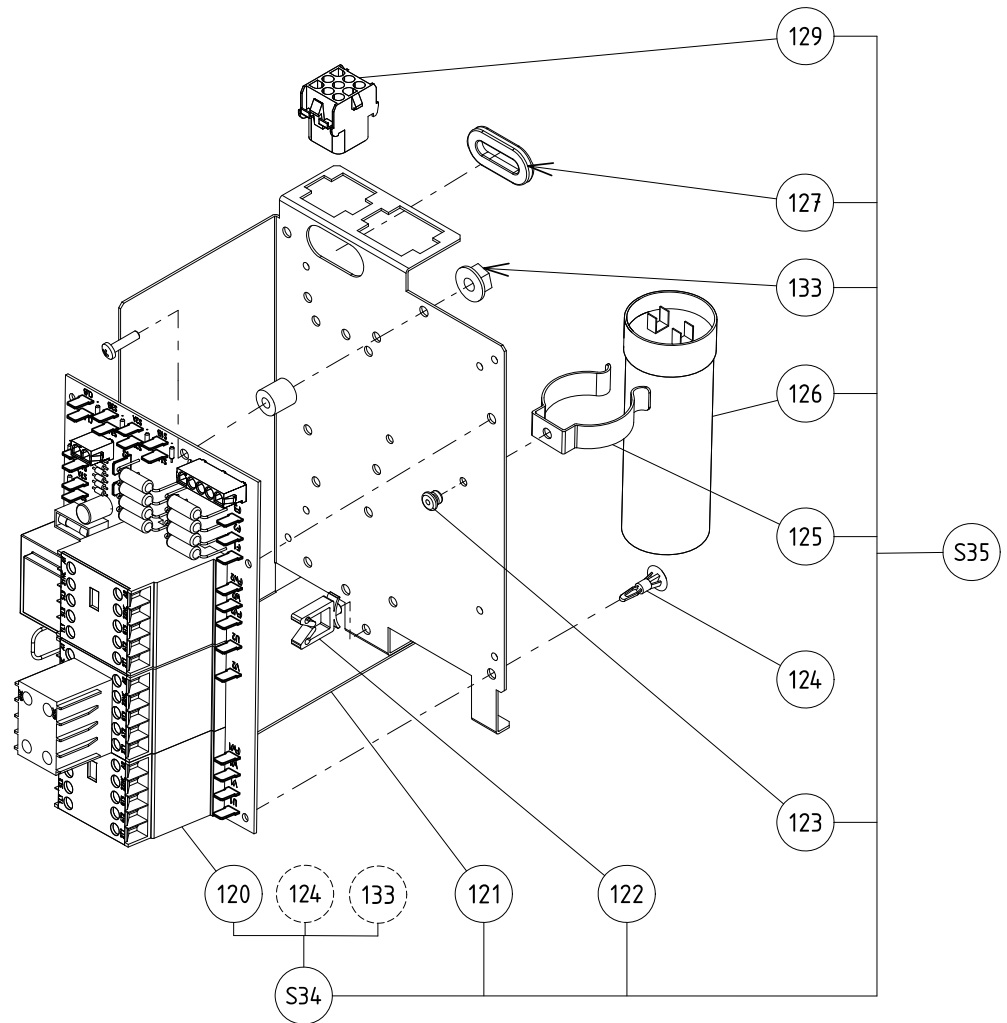
Rep Item	Code Part N°	Désignation / Description
120	0D5528	Carte puissance 2 vitesses/Power card 2 speeds
121	0D5630	Platine support composant /Component support plate
122	0D5195	Clip fixation cable WS-AS-2 (jeu x 10) / Cable fixing clip WS-AS-2 (set x 10)
123	0D5631	Rivets TP 4x10 (jeu x 10) /Rivets TP 4x10 (set x 10)
124	0D2848	Entretoise fixation circuit imprimé (jeu x 6)/Fixing spacer, printed circuit board (set x 6)
125	0D3491	Lyre (jeu x 5) /Bracket (set x 5)
126	0H1034	Condensateur de freinage 200mf /Braking capacitor 200mf
127	0D3031	Passe-fil membrane 21x26x2 (jeu x 10) / Membrane grommet 21x26x2 (set x 10)
128	0KQ701	Boitier femelle 12 v/Female box 12 v
129	0D5632	Boitier femelle 9 v/Female box 9 v
130	0D3479	Variateur ATV11 2,2 KW mono /Variator ATV11 2.2kw single phase
131	0D6724	Vis CX M4x10 (jeu x 10)/Screw CX M4x10(set x 10)
132	voir S37	Variateur ATV31HU30N4/Variator ATV31HU30N4
133	0D2321	Vis TC M4x20 (jeux10)/Screw TC M4x20(set x 10)
	0D6441	Entretoise 4x10x10 (jeux10)/ Spacer (set x 10)
	0D3065	Ecrou embase M4 (jeux10)/ Nut HU M4 notched base (set x 10)
S34	0D7416	Carte puissance 2 vitesses équipée/Power card assembly 2 speeds
S35	0D5636	Platine complète 2 vitesses K 120/Plate assembly 2 speeds K 120
	0D5637	Platine complète 2 vitesses K 180/Plate assembly 2 speeds K 180
S36	0D5638	Platine variateur mono complète/Single phase variator plate assembly
S37	0D5639	Platine variateur tri complète /Three phase variator plate assembly

Pos.	Teile-Nr	Bezeichnung
120	0D5528	Leistungskarte 2 Geschwindigkeiten
121	0D5630	Platine Halterung Bauteil
122	0D5195	Befestigungsclip Kabel WS-AS-2 (10-er Satz)
123	0D5631	Flachkopfnieten 4x10 (10-er Satz)
124	0D2848	Abstandshalter Befestigung Platine (6-er Satz)
125	0D3491	Federklammer (5-er Satz)
126	0H1034	Bremskondensator 200MF
127	0D3031	Drahtdurchführung 21x26x2 (10-er Satz)
128	0KQ701	Buchsengehäuse 12 V
129	0D5632	Buchsengehäuse 9 V
130	0D3479	Regelantrieb ATV11 2,2KW Wechselstrom
131	0D6724	Schraube CX M4x10 (10-er Satz)
132	voir S37	Regelantrieb ATV31HU30N4
133	0D2321	Sechskantschraube TC M4x20 Edelstahl (10-er Satz)
	0D6441	Abstandsring 4x10x10 (10-er Satz)
	0D3065	Bundmutter M4 gezahnt (10-er Satz)
S34	0D7416	Leistungskarte 2 Geschwindigkeiten ausgestattet
S35	0D5636	Platine komplett 2 Geschwindigkeiten K 120
	0D5637	Platine komplett 2 Geschwindigkeiten K 180
S36	0D5638	Platine Regelantrieb Wechselstrom komplett
S37	0D5639	Platine Regelantrieb Drehstrom komplett

N°	Cod.	Designazione
120	0D5528	Scheda potenza 2 velocità
121	0D5630	Scheda supporto componente
122	0D5195	Clip di fissaggio cavo WS-AS-2 (gioco x 10)
123	0D5631	Ribattino TP 4x10 (gioco x 10)
124	0D2848	Traversa di fissaggio circuito stampato (gioco x 6)
125	0D3491	Quadrante (gioco x 5)
126	0H1034	Condensatore di arresto 200mf
127	0D3031	Membrana passafilo 21x26x2 (gioco x 10)
128	0KQ701	Scatola femmina 12 v
129	0D5632	Scatola femmina 9 v
130	0D3479	Variatore ATV11 2,2KW mono
131	0D6724	Vite Cx M4x10 (gioco x 10)
132	voir S37	Variatore ATV31HU30N4
133	0D2321	Vite TC M4x20 (gioco x 10)
	0D6441	Distanziatore 4x10x10 (set x 10)
	0D3065	Dado HU M4 base dentata (jeu x 10)
S34	0D7416	Scheda potenza 2 velocità in dotazione
S35	0D5636	Scheda completa 2 velocità K 120
	0D5637	Scheda completa 2 velocità K 180
S36	0D5638	Scheda variatore mono completa
S37	0D5639	Scheda variatore tri completa

N	Código	Descripción
120	0D5528	Tarjeta potencia 2 velocidades
121	0D5630	Platina soporte componente
122	0D5195	Clip fijador cable WS-AS-2 (juego x 10)
123	0D5631	Remaches TP 4x10 (juego x 10)
124	0D2848	Distanciador fijación circuito impreso (juego x 6)
125	0D3491	Soporte lira (juego x 5)
126	0H1034	Condensador de frenado 200mf
127	0D3031	Pasahilos membrana 21x26x2 (juego x 10)
128	0KQ701	Caja hembra 12 v
129	0D5632	Caja hembra 9 v
130	0D3479	Variador ATV11 2,2KW mono
131	0D6724	Tornillo CX M4x10 (juego x10)
132	voir S37	Variador ATV31HU30N4
133	0D2321	Tornillo TC M4x20 (juego x10)
	0D6441	Distanciador 4x10x10 (juego x 10)
	0D3065	Tuerca HU M4 base dentada (juego x 10)
S34	0D7416	Tarjeta potencia 2 velocidades equipada
S35	0D5636	Platina completa 2 velocidades K 120
	0D5637	Platina completa 2 velocidades K 180
S36	0D5638	Platina variador mono completa
S37	0D5639	Platina variador tri completa

**Vue éclatée - Electrique / Electrical - Exploded view /
 Explosionszeichnung Elektrik / Esploso gruppo elettrico /
 Despiece eléctrico**



Nomenclature - Rotor / Rotor - Parts list / Stückliste - Rotor / Nomenclatura - Rotore / Nomenclatura - Rotor

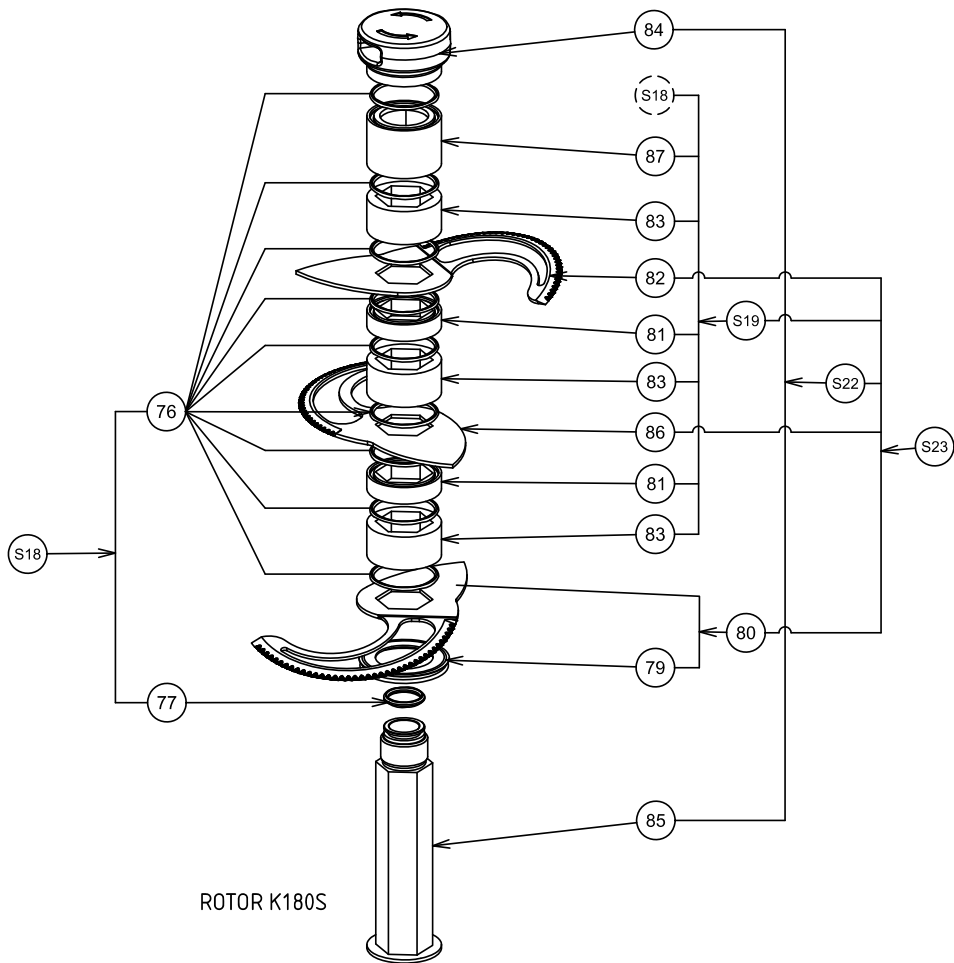
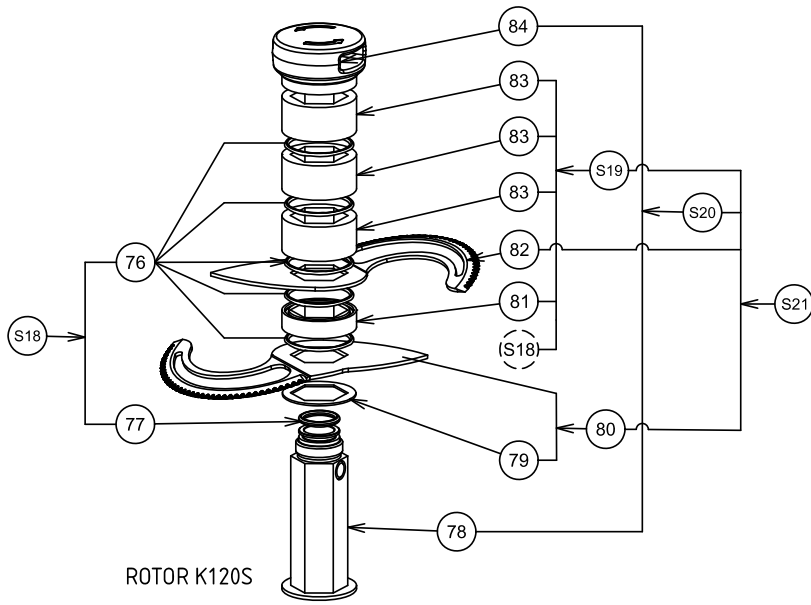
Rep Item	Code Part N°	Désignation / Description
76	0D0515	Joint torique 51x3 (jeu x 3) / O ring 51x3 (set x 3)
77	0KK069	Joint torique 26,2x3,6 (jeu x 10) / O-ring 26.2x3.6 (set x 10)
78	voir S20	Porte couteaux K 120S / Blade holder K 120S
79	0D7568	Coupelle/Cup
80	0D7569	Couteau microdentés inf / Micro-toothed lower blade
81	voir S19	Entretoise épaisseur 15 / Spacer thickness 15
82	0D7570	Couteau microdentés sup / Micro-toothed upper blade
83	voir S19	Entretoise épaisseur 30 / Spacer thickness 30
84	0D7572	Poignée porte couteau / Blade holder handle
85	voir S22	Porte couteaux K180S / Blade holder K 180S
86	0D7571	Couteau microdentés plat / Micro-toothed flat lade
87	voir S19	Entretoise épaulée / Spacer with shoulder
S18	0D1670	Jeu de joint torique rotor K120-180 / Set of O rings rotor K120-180
S19	0D0762	Ensemble entretoise rotor K120-180 / Spacer assembly rotor K120-180
S20	0D7573	Porte couteaux équipé K120S / Blade holder assembly K120S
S21	650060	Rotor couteaux microdenrés K120S / Micro-toothed blades rotor K120S
S22	0D1604	Porte couteaux équipé K180S / Blade holder assembly K180S
S23	650047	Rotor couteaux micro dentés K180S / Micro-toothed blades rotor K180S

Pos.	Teile-Nr	Bezeichnung
76	0D0515	O-Ring 51x3 (3-er Satz)
77	0KK069	O-Ring 26,2x3,6 (10-er Satz)
78	voir S20	Messerhalter K 120S
79	0D7568	Schnittelement
80	0D7569	Unteres mikroverzahnt
81	voir S19	Abstandshalter Stärke 15
82	0D7570	Oberes mikroverzahnt
83	voir S19	Abstandshalter Stärke 30
84	0D7572	Griff Messerhalter
85	voir S22	Messerhalter K180S
86	0D7571	Flaches mikroverzahnt
87	voir S19	Schulterring
S18	0D1670	Satz O-Ringe Rotor K120/180
S19	0D0762	Satz Abstandshalter Rotor K120/180
S20	0D7573	Messerhalter ausgestattet K120S
S21	650060	Rotor mikroverzahnt K120S
S22	0D1604	Messerhalter ausgestattet K180S
S23	650047	Rotor mikroverzahnt K180S

N°	Cod.	Designazione
76	0D0515	Guarnizione torica 51x3 (gioco x 3)
77	0KK069	Guarnizione torica 26,2x3,6 (gioco x 10)
78	voir S20	Porta coltelli K 120S
79	0D7568	Coppetta
80	0D7569	Coltello microdentato inf,
81	voir S19	Traversa spessore 15
82	0D7570	Coltello microdentato sup
83	voir S19	Traversa spessore 30
84	0D7572	Impugnatura porta coltello
85	voir S22	Porta coltelli K180S
86	0D7571	Coltello microdentato piatto
87	voir S19	Traversa appoggiata
S18	0D1670	Gioco guarnizione torica rotore K120/180
S19	0D0762	Gruppo traversa rotore K120/180
S20	0D7573	Porta coltelli in dotazione K120S
S21	650060	Rotore coltelli microdentato K120S
S22	0D1604	Porta coltelli in dotazione K180S
S23	650047	Rotore coltelli microdentato K180S

N°	Código	Descripción
76	0D0515	Junta tórica 51x3 (juego x 3)
77	0KK069	Junta tórica 26 2x3,6 (juego x 10)
78	voir S20	Portacuchillas K 120S
79	0D7568	Copa
80	0D7569	Cuchilla microdentadas inf.
81	voir S19	Distanciador espesor 15
82	0D7570	Cuchilla microdentadas sup.
83	voir S19	Distanciador espesor 30
84	0D7572	Asa portacuchillas
85	voir S22	Portacuchillas K180S
86	0D7571	Cuchilla microdentadas plana
87	voir S19	Distanciador con resalte
S18	0D1670	Juego de junta tórica rotor K120/180
S19	0D0762	Conjunto distanciador rotor K120/180
S20	0D7573	Portacuchillas equipado K120S
S21	650060	Rotor cuchillas microdentadas K120S
S22	0D1604	Portacuchillas equipado K180S
S23	650047	Rotor cuchillas microdentadas K180S

Vue éclatée - Rotor / Rotor - Exploded view / Explosionszeichnung - Rotor / Esploso - Rotore / Despiece - Rotor



Nomenclature - Cuve-Couvercle / Bowl-Cover - Parts list / Stückliste - Baugruppe-Kessel / Nomenclatura - Sottogruppe Vasca/ Nomenclatura Cuba Tapa

Rep Item	Code Part N°	Désignation / Description
88	Voir S24	Bras de couvercle / Lid arm
89	0D2246	Goupille G08 8x80 (jeu x 5)/Pin G08 8x80 (set x 5)
90	0D2411	Bride couvercle / Lid flange
91	0D3495	Vis SHC PTU M6x12 (jeu x 10)/ Screw SHC PTU M6x12 (set x 10)
92	0KQ699	Butée (jeu x 5) / Stop (set x 5)
93	0KL050	Bouchon verrou / Bolt plug
94	0D8052	Couvercle amovible / Removable lid
95	0KQ463	Joint de couvercle / Lid seal
96	0D2707	Bouchon GPN 350 (j x 2) / Plug GPN (setx2)
97	650073	Cuve gravée éq K120S/ Bowl engraved eq.K120S
	650074	Cuve gravée éq K180 / Bowl engraved eq.K180S
100	0D7566	Poignée racleur / Scraper handle
101	0D1009	Vis PTWN (j x 10) / Screw PTWN (set x 10)
102	voir S28	Douille racleur K120S / Bush pig
103	0D7525	Ensemble joint racleur / Together wiper seal
104	0D2894	Vis TRL M5x8 (j x 10) / Screw TRL (set x 10)
105	voir S28	Support racleur / Support scraper
106	voir S28	Entretoise racleur K120S / Spacer scraper K120S
	voir S28	Entretoise racleur K180S / Spacer scraper K180S
107	0D0583	Ecrou borgne M6 (j x 10) / Nut M6 (set x 10)
	0D2741	Vis TRCC M6x16 (j x10) / Screw TRCC (set x 10)
S24	0D7565	Bras couvercle éq K120S K180S / Lid arm assembly K120/180
S25	0KR376	Bride couvercle éq / Lid arm assembly
S26	0D0763	Articulation couvercle (j x 2)/ Hinge cover (set x 2)
S27	0D7567	Couvercle éq K120S K180S/ Lid assembly
S28	650059	Racleur K120S / Scraper K120S
	650046	Racleur K180S / Scraper K180S

Pos.	Teile-Nr	Bezeichnung
88	voir S24	Arm Abdeckung
89	0D2246	Stift G08 8x80 (5-er Satz)
90	0D2411	Flansch Abdeckung
91	0D3495	Schraube SHC PTU M6x12 (10-er Satz)
92	0KQ699	Anschlag (5-er Satz)
93	0KL050	Stopfen Riegel
94	0D8052	Abnehmbare Abdeckung
95	0KQ463	Dichtung Abdeckung
96	0D2707	Stopfen GPN 350 (2-er Satz)
97	650073	Kessel ausgestattet K 120S
	650074	Kessel ausgestattet K 180S
100	0D7566	Griff Abstreifer
101	0D1009	Schraube PTWN (10-er Satz)
102	voir S28	Hülse Abstreifer K120S
103	0D7525	Satz Dichtungen Abstreifer
104	0D2894	Schraube TRL M5x8 (10-er Satz)
105	voir S28	Support Abstreifer
106	voir S28	Abstandshalter Abstreifer K120S
	voir S28	Abstandshalter Abstreifer K180S
107	0D0583	Sechskantmutter M6 (10-er Satz)
	0D2741	Schraube TRCC M6x16 (10-er Satz)
S24	0D7565	Arm Abdeckung ausgestattet K120/180
S25	0KR376	Flansch Abdeckung ausgestattet
S26	0D0763	Gelenk Abdeckung (2-er Satz)
S27	0D7567	Abdeckung komplett
S28	650059	Abstreifer K120S
	650046	Abstreifer K180S

N°	Cod.	Designazione
88	Voir S24	Braccio coperchio
89	0D2246	Spina G08 8x80 (gioco x 5)
90	0D2411	Guida coperchio
91	0D3495	Vite SHC PTU M6x12 (gioco x 10)
92	0KQ699	Arresto (gioco x 5)
93	0KL050	Tappo bloccaggio
94	0D8052	Coperchio amovibile
95	0KQ463	Guarnizione coperchio
96	0D2707	Tappo GPN 350 (gioco x 2)
97	650073	Vasca in dotazione K120S
	650074	Vasca in dotazione K180S
100	0D7566	Impugnatura raschiatore
101	0D1009	Vite PTWN (gioco x 10)
102	voir S28	Manicotto raschiatore K120S
103	0D7525	Gruppo guarnizioni raschiatore
104	0D2894	Vite TRL M5x8 (gioco x 10)
105	voir S28	Supporto raschiatore
106	voir S28	Traversa raschiatore K120S
	voir S28	Traversa raschiatore K180S
107	0D0583	Tuerca M6 (gioco x 10)
	0D2741	Vite TRCC M6x16 (gioco x10)
S24	0D7565	Braccio coperchio in dotazione K120S/180S
S25	0KR376	Guida coperchio in dotazione
S26	0D0763	Articolazione coperchio (gioco x 2)
S27	0D7567	Coperchio in dotazione K120S/K180S
S28	650059	Raschiatore K120S
	650046	Raschiatore K180S

N.	Código	Descripción
88	Ver S24	Brazo de tapa
89	0D2246	Pasador G08 8x80 (juego x 5)
90	0D2411	Brida tapa
91	0D3495	Tornillo SHC PTU M6x12 (juego x 10)
92	0KQ699	Tope (juego x 5)
93	0KL050	Tapón cierre
94	0D8052	Tapa amovible
95	0KQ463	Junta de tapa
96	0D2707	Tapón GPN 350 (juego x 2)
97	650073	Cuba equipada K 120S
	650074	Cuba equipada K 180S
100	0D7566	Asa rasqueta
101	0D1009	Tornillo PTWN (juego x 10)
102	voir S28	Casquillo rasqueta K120S
103	0D7525	Conjunto juntas rasqueta
104	0D2894	Tornillo TRL M5x8 (juego x 10)
105	voir S28	Supporto rasqueta
106	voir S28	Distanciador rasqueta K120S
	voir S28	Distanciador rasqueta K180S
107	0D0583	Dado M6 (juego x 10)
	0D2741	Tornillo TRCC M6x16 (juego x10)
S24	0D7565	Brazo tapa equipado K120/180S
S25	0KR376	Brida tapa equipada
S26	0D0763	Articulación tapa (juego x 2)
S27	0D7567	Tapa equipada K120S/K180S
S28	650059	Rasqueta K120S
	650046	Rasqueta K180S

**Vue éclatée - Cuve-Couvercle / Bowl Cover - Exploded view /
 Explosionszeichnung - Abdeckung-Kessel / Esploso - Vasca
 Coperchio / Despiece - Cuba Tapa**

